



Collier à vis tangente Asfa "L" Inox

Grâce à la conception exclusive du capot, le collier de serrage ASFA "L-W2" offre un rendement exceptionnel et en même temps très compacte.

La bande biseautée évite l'endommagement du tuyau.

Ce collier respecte les dispositions de la norme DIN 3017, ainsi que la directive RoHS UE 20032/95/EC du 1er juillet 2006. ASFA "L-W2" est conseillé pour des applications quincaillères et dans l'industrie de l'automobile.

* La pression maximale d'application peut varier selon le type de tuyau utilisé et la géométrie du raccord.

Breveté mondialement.

W2

DIN 3017 "L-W2" Série légère

Ø Application mm	pouces	Référence W2	L max.	s + 0,1 0	h max.	a + 0,3 a - 0,2	b max.	Valeur Max.* C.S. Nm	Valeur max.* Pression (Bars)	Boîitage	Emballage
8-12	5/16-15/32	03016508	17,5	0,65	8,4	7	10,9	1,5	30	200	1600
8-16	5/16-5/8	03016516	22,1	0,65	10,5	9	14,0	3,0	45	200	800
12-22	15/32-7/8	03016524	22,1	0,65	10,5	9	14,0	3,0	45	200	800
16-27	5/8-1-1/16	03016532	23,6	0,75	10,5	9	14,0	3,5	42	200	800
20-32	25/32-1-1/4	03016540	23,6	0,75	10,5	9	14,0	3,5	36	200	800
25-40	1-1-9/16	03016559	25,6	0,75	10,5	9	14,0	4,0	32	100	800
30-45	1-3/16-1-3/4	03016567	25,6	0,75	10,5	9	14,0	4,0	28	100	800
32-50	1-1/4-1-31/32	03016575	25,6	0,75	10,5	9	14,0	4,0	24	100	800
40-60	1-9/16-2-3/8	03016583	25,6	0,75	10,5	9	14,0	4,0	19	100	400
50-70	1-31/32-2-3/4	03016591	29,6	0,75	10,5	9	14,0	4,0	17	100	100
60-80	2-3/8-3-1/8	03016604	29,6	0,75	10,5	9	14,0	4,0	15	100	100
70-90	2-3/4-3-1/2	03016612	29,6	0,75	10,5	9	14,0	4,0	13	50	400
80-100	3-1/8-3-15/16	03016620	29,6	0,75	10,5	9	14,0	4,0	11	50	400
90-110	3-1/2-4-5/16	03016639	29,6	0,75	10,5	9	14,0	4,0	10	25	200
100-120	3-15/16-4-23/32	03016647	29,6	0,75	10,5	9	14,0	4,0	9	25	200
110-130	4-5/16-5-1/8	03016655	29,6	0,75	10,5	9	14,0	4,0	8	25	25
120-140	4-23/32-5-1/2	03016663	29,6	0,75	10,5	9	14,0	4,0	7	25	25
130-150	5-1/8-5-29/32	03016671	29,6	0,75	10,5	9	14,0	4,0	6	25	25
140-160	5-1/2-6-5/16	03016680	29,6	0,75	10,5	9	14,0	4,0	5	25	25

W2 Vis: Acier Qst 36-3 (DIN 1.0213) zingué gris argent Cr3 **Bande et capot:** Acier inox X6Cr17 (DIN 1.4016) (AISI-430)

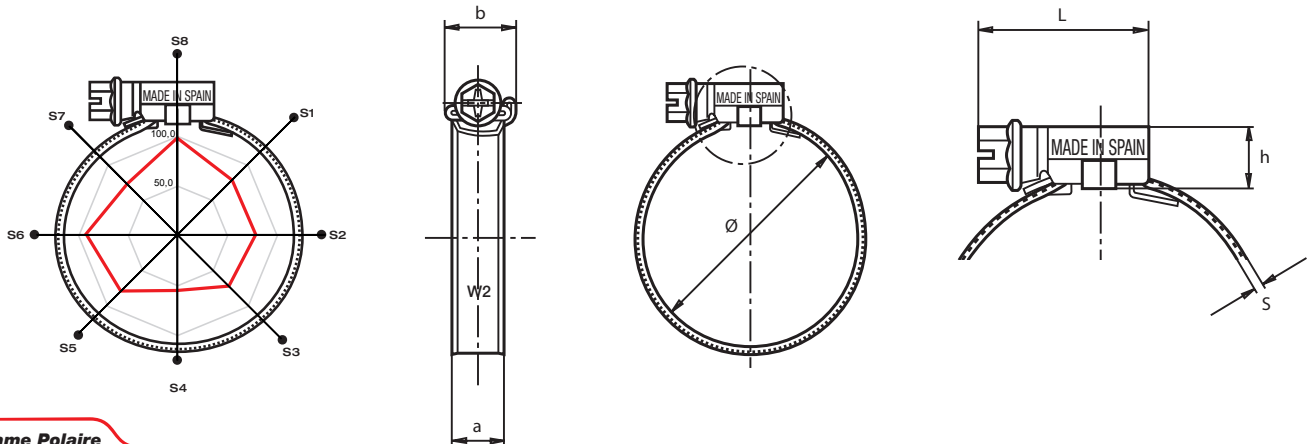


Diagramme Polaire

● Secteurs	S1	S2	S3	S4	S5	S6	S7	S8
— 4 Nm	74,2	76,1	72,3	57,0	81,5	92,8	71,7	99,6

Couple / Efficience [Nm / daN]